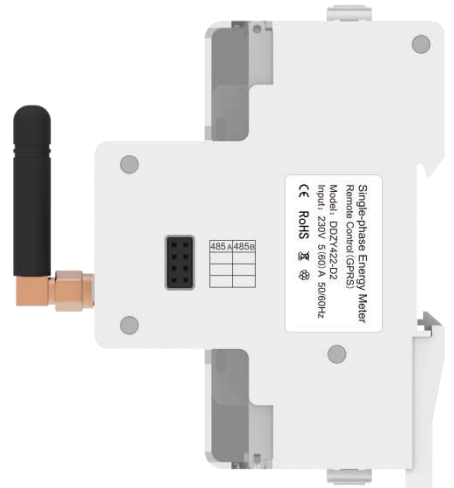


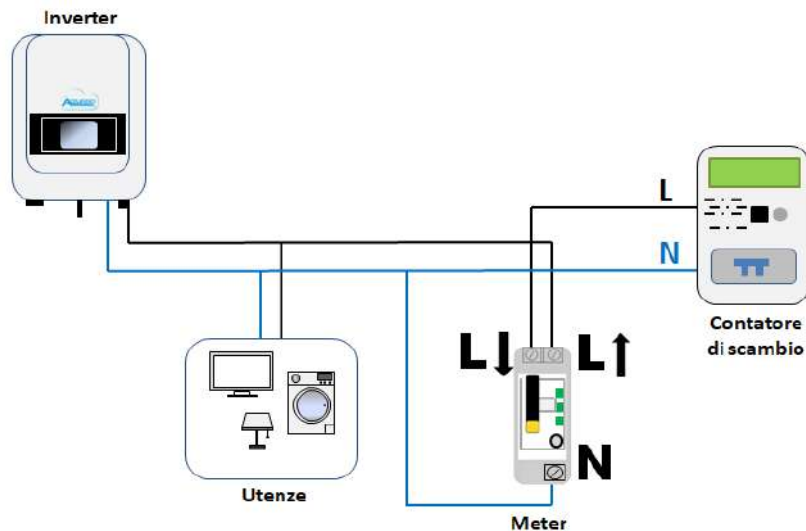


MODELLO	ZSM-METER-1PH-2G	ZSM-METER-1PH-WIFI	ZSM-METER-3PH-2G	ZSM-METER-3PH-WIFI
Parametri				
Dimensioni (mm)	110*76*36		91.5*85*36	
Sistema di montaggio	35mm DIN montaggio su barra		35mm DIN montaggio su barra	
Comunicazione con il server	2G (SIM card con 10 anni di traffico incluso)	WI-FI	2G (SIM card con 10 anni di traffico incluso)	WI-FI
Altre porte	RS485		RS485	
Temperatura di lavoro	-40°C/+85°C		-40°C/+85°C	
Inserimento (misura corrente)	Inserzione diretta		Sensori di corrente inclusi (sensori split core)	
Numero di sensori	NA		6	
Misura bidirezionale	Si		Si	
Precisione (%)	1		1	
Alimentazione	Integrata 220V monofase		Integrata 380V trifase	
Tensione nominale	220V		3x220V (380V Ph-Ph)	
Frequenza nominale	50Hz/60Hz		50Hz/60Hz	
Corrente massima nominale	60A		200A	
Potenza massima nominale	13.2kW		132kW	
Consumo	3W		3W	

ZSM-METER-1PH-2G/WIFI



SCHEMA DI INSTALLAZIONE PER ZSM-METER-1PH-2G/WIFI



ZSM-METER-3PH-2G/WIFI



SCHEMA DI INSTALLAZIONE PER ZSM-METER-3PH-2G/WIFI

